

215A

215
A

دفترچه آزمون ورود به حرفه مهندسان



عمران (اجرا) تمستی

وزارت راه و شهرسازی
معاونت مسکن و ساختمان
دفتر مقررات ملی و کنترل ساختمان

رهایت مقررات ملی ساختمان ازمنی است

مشخصات آزمونها	مشخصات فردی را حتما تکمیل نمایید.
تاریخ آزمون: ۱۴۰۲/۰۷/۲۰	نام و نام خانوادگی:
تعداد سؤالها: ۶۰ سؤال	شماره داوطلب:
زمان پاسخگویی: ۱۵۰ دقیقه	

تذکرات:

- سؤالها به صورت چهار جوابی است. کامل ترین پاسخ درست را به عنوان گزینه صحیح انتخاب و در پاسخنامه علامت بگذارید.
- به پاسخهای اشتباه یا بیش از یک انتخاب $\frac{1}{3}$ نمره منفی تعلق می گیرد.
- امتحان به صورت جزوه باز است، لیکن هر داوطلب فقط حق استفاده از جزوه خود را دارد و استفاده از جزوات دیگران در جلسه آزمون اکیداً ممنوع است.
- استفاده از ماشین حسابهای مهندسی (فلاکد امکانات بلوتوث یا سیم کارت) بلامانع است ولی آوردن و استفاده از هرگونه تلفن همراه، دوربین، رایانه، لپ تاپ، تبلت، ساعت هوشمند، هدفون و غیره ممنوع بوده و صرف همراه داشتن این وسایل در زمان برگزاری آزمون، اعم از آنکه مورد استفاده قرار گرفته باشد یا خیر، به منزله تخلف محسوب خواهد شد.
- از درج هرگونه علامت یا نشانه بر روی پاسخنامه خودداری نمایید. در غیر این صورت پاسخنامه تصحیح نخواهد شد.
- در پایان آزمون، دفترچه سؤالها و پاسخنامه به مسئولان تحویل گردد. عدم تحویل دفترچه سؤالها یا بخشی از آنها موجب عدم تصحیح پاسخنامه می گردد.
- نظر به اینکه پاسخنامه توسط ماشین تصحیح خواهد شد، از این رو مسئولیت عدم تصحیح پاسخنامههایی که به صورت ناقص، مخدوش یا بدون استفاده از مداد ترم پر شده باشد به عهده داوطلب است.
- کلیه سؤالها با ضریب یکسان محاسبه خواهد شد و حد نصاب قبولی برای دریافت پروانه اشتغال به کار ۵۰ درصد است.



شرکت خدمات آموزشی سازمان سنجش آموزش کشور

برگزارکننده:

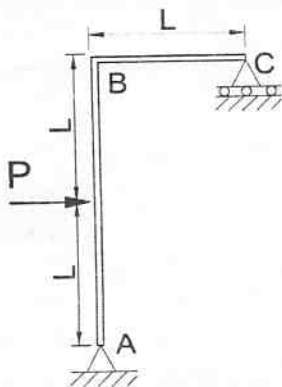
۱- مقدار حریم آوار یک ساختمان طرح شده براساس ضوابط پدافند غیرعامل کدام یک از مقادیر زیر است؟

- (۱) حداقل $\frac{1}{5}$ ارتفاع ساختمان
- (۲) حداقل $\frac{1}{3}$ ارتفاع ساختمان
- (۳) حداقل $\frac{1}{6}$ ارتفاع ساختمان
- (۴) حداقل $\frac{1}{4}$ ارتفاع ساختمان

۲- برای فولاد ساختمان نوردشده St37 در طراحی‌های انفجاری تحت اثر خمش و فشار، تنش نهایی دینامیکی طرح به کدام یک از مقادیر زیر نزدیک تر است؟

- (۱) ۵۱.۵ مگاپاسکال
- (۲) ۴۴.۵ مگاپاسکال
- (۳) ۴۶.۵ مگاپاسکال
- (۴) ۵۵.۵ مگاپاسکال

۳- مقدار لنگر داخلی در گره B کدام یک از مقادیر زیر است؟



$$M_B = PL \quad (1)$$

$$M_B = \frac{PL}{2} \quad (2)$$

$$M_B = 2PL \quad (3)$$

$$M_B = \frac{PL}{3} \quad (4)$$

۴- کدام یک از گزینه‌های زیر به عنوان جنس الکتروود دفن شده در داخل بتن مناسب می باشد؟

- (۱) فولاد با روکش مس عجین شده
- (۲) فولاد با روکش مس
- (۳) فولاد ضدزنگ
- (۴) مس

۵- در یک آشپزخانه تجاری ابعاد سکوی بخت 2.5×4 متر می باشد حداقل اندازه سطح هود چهارطرفه روی سکوی فوق چند مترمربع می باشد؟

$$10.00 \quad (2)$$

$$12.04 \quad (4)$$

$$10.60 \quad (1)$$

$$11.00 \quad (3)$$



۶- در چه فضاهایی باید علاوه بر آژیر یا زنگ اعلام حریق از فلاشرهای اعلام حریق نیز استفاده کرد؟

- ۱) هرگاه صدای معمول محیط کمتر از 65 دسی بل باشد.
- ۲) هرگاه صدای معمول محیط کمتر از 120 دسی بل باشد.
- ۳) هرگاه صدای معمول محیط بیشتر از 65 دسی بل باشد.
- ۴) هرگاه صدای معمول محیط بیشتر از 90 دسی بل باشد.

۷- حداقل ارتفاع مجاز غیرسرگیر هر راه پله تا سقف بالای آن که از خط فرضی متصل کننده لبه

پله‌ها به صورت عمود اندازه‌گیری می‌شود، چه مقدار است؟

- ۱) 215 سانتی متر
- ۲) 210 سانتی متر
- ۳) 205 سانتی متر
- ۴) 220 سانتی متر

۸- آشپزخانه‌ها از نظر نحوه قرارگیری و معماری، همچنین از نظر نوع استفاده هر کدام به سه دسته تقسیم می‌شوند. کدام یک از آشپزخانه‌های زیر جزء دسته‌بندی از نظر نحوه قرارگیری

و معماری محسوب نمی‌شود؟

- ۱) آشپزخانه عمومی
- ۲) آشپزخانه باز
- ۳) آشپزخانه مستقل
- ۴) آشپزخانه دیواری

۹- در فضای ورودی ساختمان، در بیشتر از 50 درصد سطح فضا حداقل ارتفاع مجاز زیر سقف از

کف تمام شده چه مقدار است؟

- ۱) 2.10 متر
- ۲) 2.05 متر
- ۳) 2.15 متر
- ۴) 2.20 متر

۱۰- کدام یک از عبارات زیر در مورد نگهداری گچ پاکتی در فضای سرپوشیده به صورت درازمدت

صحیح نیست؟

- ۱) در صورت امکان از قرار دادن پاکت‌های گچی بر روی کف انبار خودداری شود برای این کار می‌توان از سکوه‌های چوبی یا پلاستیکی استفاده شود.
- ۲) حداکثر تعداد پاکت‌هایی که می‌توان بر روی هم چید بدون توجه به شرایط محیطی و نوع گچ 14 پاکت می‌باشد.
- ۳) در صورت در اختیار نبودن سکوها می‌توان پاکت‌های گچ را روی یک ورقه نایلونی یا پلاستیکی قرار داد.
- ۴) پاکت‌های گچ باید با فاصله حداقل 10 سانتی متر از دیوار انبار شوند.



۱۱- کدام یک از گزینه‌های زیر در مورد پودر گداز آور جوشکاری صحیح است؟

- (۱) پودر جوشکاری نباید خاصیت قلیایی داشته باشد.
- (۲) این پودر در جوشکاری با الکتروود روکش دار استفاده می‌شود.
- (۳) پیش از مصرف، رطوبت 0.15 درصد برای این پودر قابل قبول نمی‌باشد.
- (۴) در جوشکاری با سیم، این پودر در برقراری قوس الکتریکی نقشی ندارد.

۱۲- کدام یک از عبارات زیر صحیح است؟

- (۱) امولسیون قیر با بشکه حمل و صرفاً برای مصارف ساختمانی عرضه می‌شود.
- (۲) قیرهای MC از حل کردن قیر خالص در موادی مانند نفت سفید تهیه می‌شود.
- (۳) حداکثر دما برای گرم کردن قیرهای محلول نباید از 176 درجه سلسیوس تجاوز کند.
- (۴) حساسیت قیرهای دمیده به دما زیاد است بنابراین صرفاً در آسفالت سرد کارخانه‌ای مورد استفاده قرار می‌گیرد.

۱۳- در بررسی و لحاظ نمودن بار برف در ساختمان‌ها کدام گزینه صحیح نیست؟

- (۱) برای اینکه انباشت برف در بام پایین‌تر لحاظ گردد، الزامی است که دو سازه مجاور به هم چسبیده باشند.
- (۲) تابش آفتاب و سایه نیز می‌تواند سبب انباشت برف شود.
- (۳) در طراحی طره لبه پایین بام با طول کمتر از 1.5 متر که امکان تجمع برف وجود دارد، حداکثر مقدار $Pr = 2.0$ در بارگذاری این قسمت لحاظ می‌گردد.
- (۴) در سازه، باد می‌تواند هم انباشت رو به باد ایجاد کند و هم انباشت پشت به باد

۱۴- در بررسی ناپایداری گودهای موقت کدام یک از موارد زیر مؤثر نیست؟

- (۱) سربار اطراف گود
- (۲) عرض گودبرداری
- (۳) سطح آب زیرزمینی
- (۴) لرزه‌خیزی منطقه

۱۵- قرار است یک شمع آزمایشی به شعاع r در خاکی اجرا شود که در عمق شش برابر قطر شمع، خاک سخت وجود دارد. در محاسبات طول شمع آزمایشی 4 برابر قطر پیشنهاد شده است. کدام گزینه می‌تواند معرف حداقل عمق مورد نیاز گمانه حفاری آزمایش باشد؟

(۱) $6r$

(۲) $12r$

(۳) $16r$

(۴) $8r$



۱۶- کدام یک از حالت‌های حدی زیر بین دیوار انعطاف پذیر مهار شده و دیوار خاک مسلح مشترک

نیست؟

- (۱) کمبود عمق فرورفت
 - (۲) پایداری کلی
 - (۳) لغزش
 - (۴) گسیختگی کششی مهارها (کشش مسلح کننده‌ها)
- ۱۷- دو دیوار حائل طره‌ای به ارتفاع ۵ متر به ضخامت‌های ۵۰ و ۹۰ سانتی‌متر با شرایط یکسان از نظر خاک پشت دیوار و فونداسیون را در یک سایت در نظر بگیرید. لنگر پای دیوار در هنگام زلزله که از روش مونونابه-اکابه محاسبه می‌شود،

- (۱) برای دیوار با ضخامت ۹۰ سانتی‌متر بیشتر خواهد بود.
 - (۲) برای دیوار با ضخامت ۵۰ سانتی‌متر بیشتر خواهد بود.
 - (۳) برای هر دو دیوار یکسان است.
 - (۴) به مواردی مانند مقاومت خمشی دیوار بستگی دارد.
- ۱۸- قرار است برای نگهداری یک سازه نگهبان از ۲۰۰ مهار به مدت ۱.۵ سال استفاده شود. بار طراحی مهارها ۶۰ ton محاسبه شده است. چنانچه تجربه اجرای چنین سازه‌ای از نظر نوع خاک و مهار در نزدیکی کارگاه وجود نداشته باشد، کدام گزینه در مورد بار آزمایش و تعداد مهارهایی که باید آزمایش شوند، صحیح است؟

- (۱) ۱۵ عدد تحت ۷۵ ton و سه عدد تحت ۱۵۰ ton
 - (۲) ۲۰ عدد تحت ۹۰ ton و سه عدد تحت ۱۵۰ ton
 - (۳) ۱۵ عدد تحت ۷۵ ton و سه عدد تحت ۲۰۰ ton
 - (۴) ۲۰ عدد تحت ۷۵ ton و سه عدد تحت ۱۵۰ ton
- ۱۹- در مطالعات ژئوتکنیکی زمین کدام یک از آزمایشات زیر آزمون برجا محسوب نمی‌شود؟

- (۱) آزمایش نفوذ استاندارد SPT
 - (۲) آزمایش بارگذاری صفحه
 - (۳) آزمایش پرسیومتری
 - (۴) آزمایش اتربرگ
- ۲۰- برای ساخت پی یک ساختمان با مصالح بنایی از بتن خرده سنگی استفاده می‌شود. کدام یک از موارد زیر مجاز می‌باشد؟

- (۱) ۷۲ درصد بتن با مقاومت فشاری ۲۸ روزه ۲۰ MPa و ۲۸ درصد خرده سنگ
- (۲) ۸۰ درصد بتن با مقاومت فشاری ۲۸ روزه ۱۵ MPa و ۲۰ درصد خرده سنگ
- (۳) ۶۵ درصد بتن با مقاومت فشاری ۲۸ روزه ۲۵ MPa و ۳۵ درصد خرده سنگ
- (۴) ۷۵ درصد بتن با مقاومت فشاری ۲۸ روزه ۱۸ MPa و ۲۵ درصد خرده سنگ



۲۱- حداقل ضخامت یک دیوار با مصالح بنایی آجری مسلح با تکیه‌گاه‌های پیوسته و ارتفاع 4 متر به کدام یک از مقادیر زیر نزدیک‌تر است؟ مقاومت واحد سطح خالص برابر 10 MPa است.

- (۱) 100 mm
- (۲) 150 mm
- (۳) 200 mm
- (۴) 133 mm

۲۲- در دیوار غیرسازه‌ای غیرمسلح که با واحد مصالح بنایی آجر ساخته شده و طول و ارتفاع آن 3 متر می‌باشد، حداقل قطر میلگرد بستر چه مقدار بوده و در چه فاصله‌ای در ارتفاع دیوار باید اجرا شود؟

- (۱) حداقل قطر 6 میلی‌متر و هر چهار رگ افقی
- (۲) حداقل قطر 6 میلی‌متر و هر یک متر در ارتفاع دیوار
- (۳) حداقل قطر 6 میلی‌متر و در سه تراز مختلف در ناحیه یک سوم میانی ارتفاع دیوار
- (۴) حداقل قطر 6 میلی‌متر و هر نیم‌متر در ارتفاع

۲۳- در سقف تاق ضربی کدام یک از ملات‌های زیر برای اجرا مرسوم است؟

- (۱) ملات ماسه سیمان آهک
- (۲) ملات ماسه سیمان
- (۳) ملات آهکی و گلی
- (۴) ملات گچ و خاک

۲۴- کدام یک از عبارات زیر در ساختمان‌های با مصالح بنایی صحیح است؟

- (۱) اجرای کلاف‌بندی (قائم-افقی) در خرپشته الزامی نیست.
- (۲) استفاده از نعل درگاه فولادی در طبقه زیرزمین مجاز است.
- (۳) تکیه‌گاه با طول 350 میلی‌متر در هر طرف تیر نعل درگاه با دهانه 2 متری بلامانع است.
- (۴) تعبیه بیش از یک بازشو در یک راستای قائم دیوار سازه‌ای تحت هیچ شرایطی مجاز نیست.

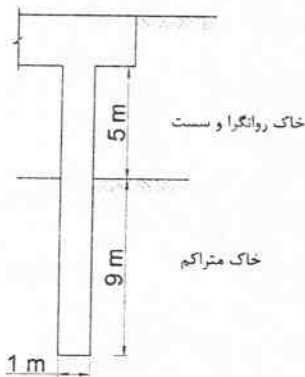
۲۵- در یک ساختمان بنایی محصور شده با کلاف، در صورتی که از پی بتن آرمه استفاده شده باشد، حداقل میلگرد عرضی (خمشی) چقدر باید لحاظ گردد؟ محاسبات $\Phi 12 @ 300 \text{ mm}$ را نشان می‌دهد. ساختمان با احتساب زیرزمین 2 طبقه و مقاومت خاک 0.12 MPa می‌باشد.

- (۱) $\Phi 14 @ 300 \text{ mm}$
- (۲) $\Phi 12 @ 300 \text{ mm}$
- (۳) $\Phi 12 @ 250 \text{ mm}$
- (۴) $\Phi 14 @ 200 \text{ mm}$



۲۶- کدام عبارت زیر در خصوص عایق رطوبتی ساختمان با مصالح بنایی صحیح است؟

- (۱) همواره عایقکاری در دمای بالای صفر درجه سلسیوس مجاز است.
 - (۲) برای عدم نفوذ آب برف و باران به دیوار می توان اطراف ساختمان را تا فاصله یک متر با شیب 3 درصد با بتن آسفالتی پوشاند.
 - (۳) لایه های عایق باید از هر طرف حداکثر 100 میلی متر همپوشانی داشته باشد.
 - (۴) استفاده از کاهگل به عنوان عایق رطوبتی در هیچ شرایطی مجاز نیست.
- ۲۷- در زیر فونداسیون یک بیمارستان، شمع های درجا ریخته بدون غلاف به کار گرفته شده است. قطر شمع ها و جزئیات خاک زیر فونداسیون به شکل زیر است، تا چه طولی در شمع های زیر فونداسیون نیاز به آرماتور عرضی می باشد؟ خاک تیپ III است.



3 m (۱)

5 m (۲)

14 m (۳)

12 m (۴)

۲۸- یک کف سازی بتنی تحت ترافیک ماشین آلات صنعتی با چرخ لاستیکی متوسط قرار دارد، حداقل رده بتن برای این کف سازی چیست؟

C20 (۴)

C25 (۳)

C35 (۲)

C30 (۱)

۲۹- در ساخت بتن برای یک کف سازی که تحت چرخه های یخ زدن و آب شدن قرار می گیرد و شرایط محیطی دارای درجه اشباع زیاد است اما احتمال استفاده از نمک های یخ زدا روی کف سازی وجود ندارد، کدام گزینه صحیح می باشد؟ حداکثر اندازه اسمی سنگ دانه در این بتن 25 میلی متر و رده بتن C30 است.

(۱) بتن باید با مواد افزودنی حباب ساز ساخته شود و مقدار کل حباب های هوا 4.5 درصد باشد.

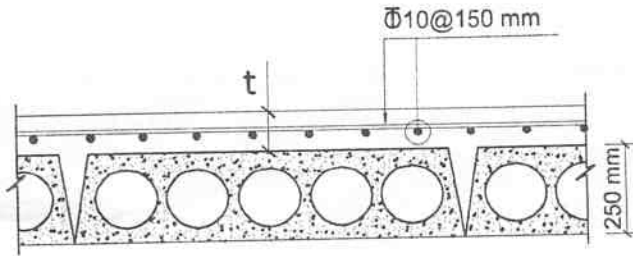
(۲) بتن باید با مواد افزودنی حباب ساز ساخته شود و مقدار کل حباب های هوا 5 درصد باشد.

(۳) بتن باید با مواد افزودنی حباب ساز ساخته شود و مقدار کل حباب های هوا 6 درصد باشد.

(۴) برای این شرایط نباید از مواد افزودنی حباب ساز استفاده نمود.



۳۰- حداقل ضخامت دیافراگم در شکل زیر (t) که جزئی از سیستم مقاوم در برابر زلزله با شکل‌پذیری متوسط بوده و روی قطعات پیش‌ساخته (هالوکور) بدون عملکرد مرکب اجرا شود، چقدر است؟ شبکه میلگرد در دو راستا $\Phi 10@150$ mm است.



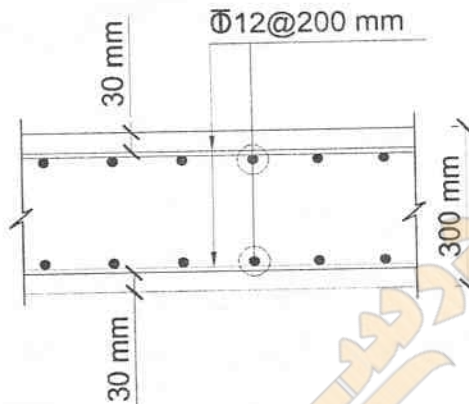
50 mm (۱)

65 mm (۲)

60 mm (۳)

75 mm (۴)

۳۱- در صورت استفاده از گل‌میخ سردار جهت آرماتور برشی دال، ارتفاع مجموعه گل‌میخ برشی در شکل زیر چقدر می‌تواند باشد؟ پوشش بتن روی ریل پایه گل‌میخ برابر پوشش میلگردها می‌باشد.



228 mm (۱)

234 mm (۲)

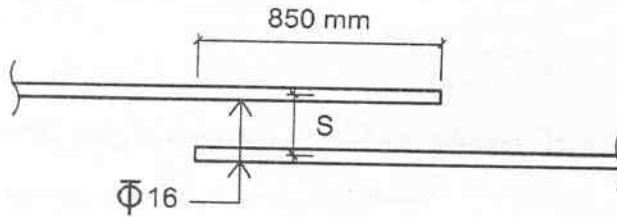
220 mm (۳)

270 mm (۴)

۳۲- کدام‌یک از عبارات زیر صحیح است؟

- (۱) مدت عمل‌آوری بتن بسته به شرایط محیطی حاکم پس از دوره عمل‌آوری، دمای محیط، روند کسب مقاومت بتن و دوام بتن است.
- (۲) در مواردی که دوام بتن اهمیت دارد مدت عمل‌آوری بتن باید حداقل تا رسیدن به مقاومت مشخصه ادامه یابد.
- (۳) دوام بتن مستقل از روش عمل‌آوری است.
- (۴) بتن با روند کسب مقاومت متوسط باید در دمای 10 درجه به مدت حداقل 14 روز پس از بتن‌ریزی نگهداری شود.

۳۳- در یک عضو خمشی، از وصله پوششی برای میلگرد $\Phi 16$ استفاده شده است. اگر طول وصله 850 میلی متر باشد، حداکثر فاصله مرکز به مرکز میلگردها چقدر می تواند باشد؟



(۱) 50 میلی متر

(۲) 170 میلی متر

(۳) 85 میلی متر

(۴) 150 میلی متر

۳۴- برای بتن با رده C35 که در شرایط محیطی خوردگی ناشی از کربناته شدن (XCA4) قرار دارد و میزان سیمان استفاده شده در طرح مخلوط برابر 300 کیلوگرم می باشد. کدام یک از مواد زیر جایگزین سیمان و حداقل مقدار آن چقدر است؟

(۱) پوزولان طبیعی - 125 کیلوگرم

(۲) خاکستر بادی - 125 کیلوگرم

(۳) دوده سیلیسی - 25 کیلوگرم

(۴) خاکستر بادی - 85 کیلوگرم

۳۵- کدام عبارت زیر در خصوص نصب قطعات فولادی با اتصالات جوشی صحیح است؟

(۱) در صورت نبود سطح تماس کامل بین سطوح در برخی قسمت ها، اگر فاصله 5 میلی متر باشد همواره باید فواصل خالی با پرکننده فولادی مناسب پر شود.

(۲) نبود سطح تماس کامل بین سطوح با فاصله بین 2 تا 6 میلی متر، همواره مجاز است.

(۳) نبود سطح تماس کامل بین سطوح با فاصله کمتر از 2 میلی متر، همواره مجاز است.

(۴) استفاده از فولاد پرکننده از جنس فولاد نرم ساختمانی برای قطعات فولاد St52 مجاز نیست.

۳۶- در یک اتصال برشی کدام گزینه پیرامون ابعاد و فواصل سوراخ پیچ ها صحیح است؟

(۱) حداقل فاصله مرکز سوراخ استاندارد تا لبه بریده شده با اره برای پیچ به قطر 20 mm برابر 30 mm می باشد.

(۲) در اتصال لغزش بحرانی امتداد طولی سوراخ لوبیایی کوتاه باید عمود بر امتداد نیرو باشد.

(۳) سوراخ های بزرگ شده فقط در اتصال اتکایی مجاز می باشند.

(۴) برای قطعات رنگ نشده حداکثر فاصله مرکز هر پیچ تا نزدیک ترین لبه در هر راستا که دو قطعه با ضخامت یکسان 10 mm را به هم وصل کرده است و تحت اثر خوردگی ناشی از عوامل جوی قرار دارد برابر 125 mm می باشد.



۳۷- در کدام یک از موارد زیر جوشکاری مجاز است؟

- ۱) دمای محیط کار $+5^{\circ}\text{C}$ و سرعت وزش باد 15 km/h
- ۲) دمای محیط کار -8°C و سرعت وزش باد 8 km/h
- ۳) دمای محیط کار -12°C و سرعت وزش باد 2 km/h
- ۴) دمای محیط کار $+2^{\circ}\text{C}$ و سرعت وزش باد 12 km/h

۳۸- حداقل پیش گرمایش برای جوشکاری یک ورق از نوع St52 به ضخامت 30 mm به روش زیرپودری چند درجه سانتی گراد است؟

- ۱) 20
- ۲) 65
- ۳) 110
- ۴) 10

۳۹- در برش ورق های یک اسکلت فولادی کدام یک از گزینه های زیر صحیح نیست؟

- ۱) ورق های با ضخامت 15 میلی متر و کمتر با گیوتین، قابل برش است.
- ۲) حداکثر رواداری عرض مؤثر ورق در برش حرارتی، در هر مقطع ± 6 میلی متر است.
- ۳) در ستون های ساخته شده با ورق های به ضخامت بیش از 40 mm پیش گرمایش حداقل 65 درجه سانتی گراد قبل از برش حرارتی الزامی است.
- ۴) سوراخکاری به کمک منگنه برای ورق بیش از 15 mm مجاز نیست.

۴۰- در اجرای یک اسکلت فلزی کدام یک از موارد زیر صحیح نمی باشد؟

- ۱) در نقشه اجرایی کارگاهی، جوش کارگاهی باید از جوش کارخانه ای متمایز شود.
- ۲) سازنده موظف است نقشه اجرایی کارگاهی را تهیه و به تصویب طراح سازه برساند.
- ۳) کنترل نقشه اجرایی کارگاهی و مسئولیت آن از جمله کنترل فاصله سوراخ ها و زاویه پخ ها بر عهده مهندس طراح است.
- ۴) علامت گذاری با مهرهای سخت برای فولادهای پایین تر از رده S355 با رعایت شرایطی بلامانع است.

۴۱- هرگاه دو ورق توسط پیچ و مهره و دو عدد واشر مناسب یک سمت مهره و دیگری سمت

کلگی پیچ به هم متصل شوند طول گیر پیچ برابر با:

- ۱) فاصله بین داخل واشر کلگی پیچ تا داخل مهره
- ۲) فاصله بین کلگی پیچ تا داخل مهره
- ۳) فاصله بین کلگی پیچ تا داخل واشر سمت مهره
- ۴) مجموع ضخامت دو ورق



۴۲- طول ناحیه حفاظت شده (Protected Zone) تیر با بال 200×20 میلی‌متر و جان 400×10 میلی‌متر در کدام یک از اتصالات گیردار پیش تائید شده زیر بیشتر است؟

(۱) BSEEP

(۲) WUF-W

(۳) BUEEP

(۴) BFP

۴۳- ضریب مهره پیچ M22 از نوع 10.9 توسط تولیدکننده پیچ مطابق استاندارد در گواهینامه پیچ و مهره برابر 0.2 گزارش شده است. لنگر پیچشی (M_t) متناظر با نیروی پیش‌تنیدگی (T_b) تقریباً چه مقدار است؟

(۲) 1100 kN.m

(۱) 770 kN.m

(۴) 880 kN.m

(۳) 970 kN.m

۴۴- در اتصالات پیش‌تنیده با استفاده از پیچ‌های پرمقاومت کدام یک از اجزا زیر به کار برده نمی‌شود؟

(۲) واشر فنری

(۱) واشر گوه‌ای

(۴) مهره

(۳) واشر تخت

۴۵- یکی از روش‌های ساخت صنعتی ساختمان‌های بتن آرمه روش تیلت آپ می‌باشد. حداکثر ارتفاع قابل ساخت با روش تیلت آپ برای دیوارهای باربر یک ساختمان اداری در شهر تهران چه مقدار است؟

(۱) 10 متر

(۲) 13 متر

(۳) 15 متر

(۴) مجاز نمی‌باشد.

۴۶- کدام عبارت زیر در خصوص الزامات سیستم LSF صحیح است؟

(۱) اتصال مهاربندهای تسمه‌ای قطری به عناصر متقاطع با آنها در طول مهاربند ضروری است.

(۲) در باربری جانبی مهاربند تسمه‌ای قطری به‌عنوان اعضای صرفاً فشاری در طراحی در نظر گرفته می‌شود.

(۳) مهاربندهای تسمه‌ای قطری باید به روش پس‌تنیدگی به منظور رفع شل‌شدگی اولیه نصب شوند.

(۴) تامین ضوابط دیافراگم صلب برای کلیه سقف‌ها مطابق استاندارد 2800 همواره الزامی است.



۴۷- گتر حفاظتی در کدام یک از موارد زیر الزامی نیست؟

- (۱) کارگران در معرض جوشکاری
- (۲) کارگران در معرض ریخته‌گری و مواد مذاب
- (۳) کارگران در معرض برق‌گرفتگی یا بخارهای شیمیایی زیان‌آور
- (۴) کارگران در معرض برشکاری فلزات

۴۸- در خصوص اجرای داربست سازه‌ای کدام یک از موارد زیر صحیح نیست؟

- (۱) عرض حداقل تخته‌های چوبی جایگاه داربست برابر 250 mm می‌باشد.
- (۲) جهت افزایش دوام داربست چوبی می‌توان آن را با رنگ مناسب پوشاند.
- (۳) ضخامت حداقل تخته‌های چوبی جایگاه داربست برابر 50 mm می‌باشد.
- (۴) برای کارهای بلندمدت چند روزه نباید از جایگاه داربست برای انبارکردن مصالح ساختمانی استفاده شود.

۴۹- برای یک کارگاه ساختمانی در مجاورت پیاده‌رویی به عرض 1.2 m، راهروی سرپوشیده موقت مفروض است. این راهرو می‌تواند دارای عرض متر بوده و اطراف آن می‌بایست از حفاظهایی به ارتفاع متر با فواصل متری جهت تعبیه پایه‌های عمودی استفاده شود.

- (۱) عرض 2 - ارتفاع 1.2 - فواصل 2.5
 - (۲) عرض 1.5 - ارتفاع 1.2 - فواصل 2.5
 - (۳) عرض 1 - ارتفاع 1 - فواصل 2
 - (۴) عرض 1.2 - ارتفاع 1 - فواصل 1.5
- ۵۰- شخص حقیقی یا حقوقی که در زمینه اجرای ساختمان دارای پروانه اشتغال به کار از وزارت راه و شهرسازی است و با عقد قرارداد با صاحب کار اجرای عملیات ساختمانی را براساس نقشه‌های مصوب به‌عهده دارد چه نام دارد؟

- (۱) مجری
- (۲) پیمانکار
- (۳) کارفرما
- (۴) خویش فرما

۵۱- سازه فولادی یک آمفی‌تئاتر با سیستم قاب خمشی ویژه و سقف قوسی به ارتفاع 20 متر موجود است. در رابطه با زمان تناوب اصلی انتقالی این سازه کدام یک از گزینه‌های زیر صحیح است؟

- (۱) براساس روابط تجربی 0.75 ثانیه
- (۲) براساس روابط تجربی 0.6 ثانیه
- (۳) از روابط تجربی نباید استفاده شود.
- (۴) براساس روابط تجربی 0.95 ثانیه



۵۲- هرگاه سختی یک سازه مشخص با وزن ثابت W افزایش یابد، بدون آنکه نیروی برشی پایه

تغییر یابد کدام یک از عبارات زیر صحیح است؟

- ۱) تغییر شکل جانبی سازه افزایش و پیروی آن افزایش می یابد.
- ۲) تغییر شکل جانبی سازه کاهش و پیروی آن افزایش می یابد.
- ۳) تغییر شکل جانبی سازه افزایش و پیروی آن کاهش می یابد.
- ۴) تغییر شکل جانبی سازه کاهش و پیروی آن کاهش می یابد.

۵۳- زمان تناوب طبیعی یک سازه بتنی یک طبقه $T=0.8$ ثانیه و یک سازه فولادی یک طبقه

$T=0.7$ ثانیه است در صورت برابر بودن وزن دو سازه کدام یک از عبارات زیر صحیح است؟

- ۱) سازه بتنی سخت تر از سازه فولادی است.
- ۲) سازه بتنی نرم تر از سازه فولادی است.
- ۳) بستگی به سیستم سازه ای دارد.
- ۴) نمی توان با این اطلاعات اعلام نظر کرد.

۵۴- غالب مراکز جمعیتی کشور از نظر خطر نسبی زلزله در کدام دسته قرار دارند؟

- | | |
|--------------|----------|
| ۱) زیاد | ۲) متوسط |
| ۳) خیلی زیاد | ۴) کم |

۵۵- هنگام وزش باد، پدیده ارتعاشی رقصانی (Galloping) در کدام یک از سازه های زیر بیشتر

مشاهده می شود؟

- ۱) تابلو علامت
- ۲) پل معلق
- ۳) کابل برق
- ۴) تیغه طره افقی

۵۶- در اتصال بال به جان در قطعات فولادی به کمک جوش، در خصوص تحدب ناشی از

هلالی شدن، کدام عبارت زیر صحیح است؟

- ۱) با افزایش اندازه جوش گوشه جان به بال، افزایش و با زیاد شدن ضخامت بال تیر، کاهش می یابد.
- ۲) با افزایش اندازه جوش گوشه جان به بال، کاهش و با ازدیاد ضخامت بال تیر، کاهش می یابد.
- ۳) با کاهش اندازه جوش گوشه جان به بال، افزایش و با ازدیاد ضخامت بال تیر، افزایش می یابد.
- ۴) با افزایش اندازه جوش گوشه جان به بال، کاهش و با افزایش ضخامت بال تیر، افزایش می یابد.



۵۷- در اجرای قانون کار جمهوری اسلامی ایران، مسئولیت اجرای مقررات و ضوابط فنی و بهداشت کار بر عهده کیست؟ و چنانچه بر اثر عدم رعایت مقررات حادثه‌ای رخ دهد کدام گزینه صحیح است؟

۱) مسئولیت اجرای مقررات بر عهده کارفرما یا مسئولین واحدهای موضوع ذکر شده در ماده ۸۵ قانون بوده و در صورت بروز حادثه ناشی از عدم رعایت مقررات از طرف ایشان، شخص کارفرما یا مسئول مذکور از نظر کیفری و حقوقی و قانون کار مسئول است. همچنین موظف است کلیه حوادث را در دفتر ویژه‌ای ثبت و مراتب را سریعاً به اطلاع اداره کار محل برساند.

۲) مسئولیت بر عهده کارفرماست و در هر صورت با بروز حادثه، مقصر و مسئول بوده و باید جبران خسارت کند و ضمن ثبت حوادث موظف است مراتب را ظرف یک هفته به اداره کار اعلام نماید.

۳) مسئولیت اجرای مقررات بر عهده کارفرما یا مسئولین موضوع ماده ۸۵ قانون کار می‌باشد. در صورت بروز حادثه نیز تحت هر شرایطی ایشان مقصر بوده و باید جوابگو باشد و لازم است ضمن ثبت حداکثر ظرف ۱۵ روز مراتب را به مراجع قانونی اعلام کند.

۴) مسئولیت بر عهده کارفرما و مالک ساختمان است و در صورت بروز حادثه در صورت کوتاهی از طرف ایشان و عدم رعایت ضوابط و مقررات، از نظر کیفی و حقوقی و قانون کار مسئول بوده و باید سریعاً ضمن تامین دلیل مراتب را ظرف ۱۰ روز به اداره کار - سازمان استان و مرجع صدور پروانه اعلام نماید.

۵۸- بر اساس ضوابط قانون مالیات‌های مستقیم کدام یک از اشخاص زیر مشمول پرداخت مالیات نمی‌باشد؟

۱) هر شخص حقیقی ایرانی مقیم خارج از ایران نسبت به درآمدهایی که در ایران تحصیل می‌نماید.

۲) هر شخص حقیقی ایرانی مقیم ایران نسبت به درآمدهایی که در ایران یا خارج ایران تحصیل می‌نماید.

۳) هر شخص غیرایرانی نسبت به درآمدهایی که در ایران تحصیل می‌نماید.

۴) هر شخص حقیقی ایرانی مقیم خارج از ایران نسبت به درآمدهایی که خارج ایران تحصیل می‌نماید.



۵۹- براساس ضوابط مرتبط با شرایط عمومی پیمان در قراردادهای مربوط به پروژه‌های عمرانی،

کدام یک از موارد زیر از اختیارات کارفرما برای فسخ پیمان نمی‌باشد؟

(۱) تاخیر در ارائه برنامه زمانی تفصیلی به مدت بیش از نصف مهلت تعیین شده برای تسلیم آن

(۲) تاخیر در شروع عملیات موضوع پیمان بیش از یک دهم مدت اولیه پیمان یا یک ماه هرکدام که کمتر است.

(۳) تاخیر در اتمام کار به مدت بیش از یک چهارم مدت پیمان با توجه به ماده ۳۰ پیمان

(۴) بدون سرپرست گذاشتن کارگاه یا تعطیل کردن کار بدون اجازه کارفرما بیش از ۱۵ روز

۶۰- ظرفیت اشتغال دفاتر مهندسی اجرای ساختمان، در صورتی که مهندسان سایر رشته‌های

ساختمان (غیر از رشته مسئول دفتر) در این دفاتر به صورت شریک اشتغال به کار داشته

باشند، چقدر افزایش می‌یابد؟

(۱) به ازای هر مهندس رشته‌های دیگر ساختمان حداقل ۱۰ درصد و حداکثر تا ۵۰ درصد

(۲) حداقل ۱۰ درصد و حداکثر تا ۷۰ درصد

(۳) به ازای هر مهندس رشته‌های دیگر ساختمان معادل ۱۵ درصد و حداکثر تا ۶۰ درصد

(۴) حداقل ۱۵ درصد و حداکثر تا ۵۰ درصد به ازای هر مهندس رشته‌های دیگر ساختمان



کلید سوالات آزمون ورود به حرفه مهندسان رشته عمران اجرا (A) مهرماه ۱۴۰۲

پاسخ	شماره سوالات
۲	۳۱
۱	۳۲
۴	۳۳
۳	۳۴
۳	۳۵
۱	۳۶
۲	۳۷
۱	۳۸
۲	۳۹
۳	۴۰
۴	۴۱
۴	۴۲
حذف	۴۳
۲	۴۴
۴	۴۵
۱	۴۶
۳	۴۷
۲	۴۸
۴	۴۹
۱	۵۰
۳	۵۱
۴	۵۲
۲	۵۳
۱	۵۴
۳	۵۵
۱	۵۶
۱	۵۷
۴	۵۸
۲	۵۹
۳	۶۰

پاسخ	شماره سوالات
۲	۱
حذف	۲
۱	۳
۳	۴
۴	۵
۴	۶
۳	۷
۱	۸
۱	۹
۲	۱۰
۳	۱۱
۲	۱۲
۱	۱۳
۴	۱۴
۲	۱۵
۱	۱۶
۲	۱۷
۴	۱۸
۴	۱۹
۱	۲۰
۲	۲۱
۳	۲۲
۴	۲۳
۳	۲۴
۱	۲۵
۲	۲۶
۴	۲۷
۱	۲۸
۳	۲۹
۲	۳۰



راهنمای تشریحی پاسخنامه سوالات دفترچه A رشته عمران (اجرا)

آزمون مهرماه ۱۴۰۲

سوال ۱:

مبحث ۲۱	بند: ۳-۱-۲-۲-۲۱	صفحه: ۱۸	گزینه صحیح: ۲
توضیحات:			
۳-۱-۲-۲-۲۱ - به منظور کاهش خطر ریزش آوار، فضایی با عرض حداقل $\frac{1}{3}$ ارتفاع ساختمان، به عنوان حریم آوار، باید در نظر گرفته شود. در این حریم، صرفاً ایجاد فضای سبز و مستحذات ایمن در برابر آوار، مجاز است.			

سوال ۲:

	بند:	صفحه:	گزینه صحیح: حذف
توضیحات:			

سوال ۳:

تحلیل سازه	بند:	صفحه:	گزینه صحیح: ۱
توضیحات:			
$\sum M_A = 0$			
$R_{Cy} \times L = P \times L \Rightarrow R_{Cy} = P$			
$M_B = PL$			



راهنمای تشریحی پاسخنامه سوالات دفترچه A رشته عمران (اجرا)

آزمون مهرماه ۱۴۰۲

سوال ۴:

مبحث ۱۳	بند: پ ۱-۱۰-۲-۴	صفحه: ۱۶۴-۱۶۵	گزینه صحیح: ۳
توضیحات:			
پ ۱-۱۰-۲-۴ الکترودهای زمین و حداقل اندازه آنها حداقل اندازه الکترودهای زمین که در خاک و یا بتن دفن می‌گردد و بدون حفاظت در مقابل اثرات الکتروشیمیایی (خوردگی و زنگ‌زدگی) و نیز بدون حفاظت مکانیکی در محیط نصب می‌باشند، در جدول شماره پ ۱-۱۰-۲-۴ آمده است.			

سوال ۵:

مبحث ۱۴	بند: ۱۴-۵-۶-۲	صفحه: ۵۷	گزینه صحیح: ۴
توضیحات:			
(۶) سطح افقی زیر هود، که محل ورود هوای گرم، بخار آب، دود و روغن است باید، روی دستگاه پخت را کاملاً بپوشاند و از هر طرف دست کم ۱۵۰ میلی‌متر خارج از سطح دستگاه ادامه یابد، مگر در مواردی که دستگاه پخت و پز کاملاً کنار دیوار قرار داشته باشد که در این حالت یک طرف سطح زیرین هود به دیوار می‌چسبد. $A=(2.50+2\times 0.15)\times(4+2\times 0.15)=12.04\text{ m}^2$			

سوال ۶:

مبحث ۳	بند: ۳-۵-۷-۴	صفحه: ۶۱	گزینه صحیح: ۴
توضیحات:			
حداقل صدای تولید شده توسط آژیر در فضاهای معمولی باید ۶۵ دسی‌بل باشد. در مکان‌هایی که صدای معمول محیط از ۶۵ دسی‌بل بیشتر است، صدای آژیر ۵ دسی‌بل بالاتر از صدای محیط در نظر گرفته شود. در فضاهایی که صدای محیطی بیشتر از ۹۰ دسی‌بل باشد، علاوه بر آژیر، باید از فلاشرهای اعلام حریق استفاده شود.			



راهنمای تشریحی پاسخنامه سوالات دفترچه A رشته عمران (اجرا)

آزمون مهرماه ۱۴۰۲

سوال ۷:

مبحث ۳	بند: ۳-۴-۶-۳-۳	صفحه: ۹۱	گزینه صحیح: ۳
<p>توضیحات:</p> <p>۳-۴-۶-۳ ارتفاع سرگیر</p> <p>ارتفاع غیر سرگیر هر راه پله تا سقف بالای آن باید دست کم ۲۰۵ سانتی متر باشد، که از خط فرضی متصل کننده لبه پله‌ها، به صورت عمود اندازه‌گیری می‌شود. این حداقل ارتفاع باید به طور پیوسته در بالای راه پله تأمین شده باشد و در پایین راه پله، به اندازه یک کف پله جلوتر از پایین‌ترین پله، برقرار باشد. همچنین، حداقل ارتفاع آزاد مذکور باید در عرض کامل راه پله و پاگرد نیز وجود داشته باشد.</p>			

سوال ۸:

مبحث ۴	بند:	صفحه: ۱۲	گزینه صحیح: ۱
<p>توضیحات:</p> <p>۵- فضای آشپزخانه: فضایی دارای نور و تهویه لازم مطابق الزامات مربوط که به امکانات و لوازمی تجهیز شده تا به منظور نگهداری مواد غذایی، آماده سازی، پخت و پز و تهیه غذا مورد استفاده قرار گیرد. در مواردی وسایل لازم برای غذاخوردن نیز در همین فضا قرار می‌گیرد.</p> <p>آشپزخانه‌ها از نظر نحوه قرارگیری و معماری بر سه نوع هستند:</p> <p>الف- آشپزخانه مستقل، که توسط در و سایر عناصر جداکننده از دیگر فضاها جدا شده است؛</p> <p>ب- آشپزخانه باز، که فضای آشپزخانه بدون وجود در یا دیگر عناصر معماری با سایر فضاها مرتبط است؛</p> <p>پ- آشپزخانه دیواری، که در آن تجهیزات آشپزخانه در جوار یا در داخل دیوار جاسازی شده به شکلی که حد فاصل ردیف قفسه با فضای مجاور هیچ عنصر ساختمانی یا قفسه‌ای قرار نگرفته باشد و فقط می‌تواند توسط درهای قفسه‌ها پوشانده شده و از فضای اصلی مجزا شود؛</p>			



راهنمای تشریحی پاسخنامه سوالات دفترچه A رشته عمران (اجرا)

آزمون مهرماه ۱۴۰۲

سوال ۹:

مبحث ۴	بند: ۴-۵-۱-۳-۳	صفحه: ۴۴	گزینه صحیح: ۱
توضیحات:			
<p>۴-۵-۱-۳-۳ در فضای ورودی، ارتفاع زیر سقف از کف تمام شده نباید از موارد زیر کمتر باشد:</p> <p>- حداقل ۲/۱۰ متر در بیشتر از ۵۰ درصد سطح فضا.</p> <p>- حداقل ۲/۰۵ متر به صورت موضعی یا محدود در ۵۰ درصد باقی سطح فضا.</p>			

سوال ۱۰:

مبحث ۵	بند: ۵-۴-۶-۷	صفحه: ۲۸	گزینه صحیح: ۲
توضیحات:			
طبق مبحث ۵ مقررات ملی ساختمان بند ۵-۴-۶-۷ و صفحه ۲۸ گزینه ۲ صحیح است.			

سوال ۱۱:

مبحث ۵	بند: ۵-۱۹-۲-۲-۳	صفحه: ۱۴۶	گزینه صحیح: ۳
توضیحات:			
<p>۵-۱۹-۲-۲-۳ پودرگدازآور جوشکاری: از این پودرها در جوش قوس الکتریکی، با الکتروود فولادی بدون روکش، استفاده می شود و جوش کاری با سیم، برای برقراری قوس الکتریکی به کار می رود. پودر جوشکاری باید خاصیت قلیایی داشته و با شرایط مکانیکی و فشار وارد بر آن انطباق داشته باشد. رطوبت پودر پیش از مصرف نباید از ۰/۱ درصد تجاوز کند.</p>			

سوال ۱۲:

مبحث ۵	بند: ۵-۱۱۲-۱-۲	صفحه: ۸۴	گزینه صحیح: ۲
توضیحات:			
<p>ث- قیرهای کندگیر یا MC: این قیرها از حل کردن قیر خالص در موادی مانند نفت سفید و یا حلال های مشابه تهیه می شود که سرعت تبخیر این حلال ها نسبت به حلال بنزین در قیرهای</p>			



راهنمای تشریحی پاسخنامه سوالات دفترچه A رشته عمران (اجرا)

آزمون مهرماه ۱۴۰۲

سوال ۱۳:

مبحث ۶	بند: ۶-۷-۹-۲	صفحه: ۶۰	گزینه صحیح: ۱
توضیحات: طبق مبحث ۶ مقررات ملی ساختمان بند ۶-۷-۹-۲ و صفحه ۶۰ گزینه ۱ صحیح است.			

سوال ۱۴:

مبحث ۷	بند: ۷-۳-۳-۳	صفحه: ۳۲	گزینه صحیح: ۴
توضیحات: ۳-۳-۳-۷ در بررسی ناپایداری گودبرداریها، انتخاب و طراحی سیستم‌های نگهدار آنها، موارد زیر باید مدنظر قرار گیرند:			
<ul style="list-style-type: none"> • نوع ساختار و بافت لایه‌های خاک • پارامترهای مقاومت برشی خاک • پارامترهای تغییرشکلی خاک • عمق و عرض گودبرداری • شرایط آب زیرزمینی و آب‌های سطحی • وجود یا عدم وجود سازه در نواحی مجاور گود و نحوه ساخت و ساز آنها • وضعیت سربارهای موجود در کناره گود از قبیل ترافیک خیابان‌ها و غیره <p>Activate کوتاه‌مدت یا بلندمدت بودن دوران استفاده از گود</p>			

سوال ۱۵:

مبحث ۷	بند: ۷-۶-۸-۳-۲	صفحه: ۸۷	گزینه صحیح: ۲
توضیحات: ۷-۶-۸-۳-۲ قبل از برنامه‌ریزی اجرای شمع‌های آزمایشی، شرایط زمین و لایه‌بندی خاک در ساختگاه باید به طور کامل بررسی شده باشد. عمق گمانه‌های حفاری آزمایش باید به حدی باشد که نسبت به شرایط در اطراف نوک شمع اطمینان کافی حاصل گردد. این بررسی‌ها باید تا عمق حداقل ۴ برابر قطر شمع زیر نوک شمع ادامه یابد، مگر آنکه در عمقی کمتر به سنگ سالم یا خاک سخت برخورد شود.			



راهنمای تشریحی پاسخنامه سوالات دفترچه A رشته عمران (اجرا)

آزمون مهرماه ۱۴۰۲

سوال ۱۶:

مبحث ۷	شکل: ۱-۵-۷ و ۲-۵-۷	صفحه: ۵۲-۵۳	گزینه صحیح: ۱
توضیحات: طبق مبحث ۷ مقررات ملی ساختمان شکل‌های ۱-۵-۷ و ۲-۵-۷ و صفحات ۵۲ و ۵۳ گزینه ۱ صحیح است.			

سوال ۱۷:

مبحث ۷	بند: ۱-۴-۲-۵-۵-۷	صفحه: ۵۷	گزینه صحیح: ۲
توضیحات: ۴-۲-۵-۵-۷ فشار حالت محرک و مقاوم در شرایط دینامیکی ۱-۴-۲-۵-۵-۷ در صورت وجود زلزله، فشار جانبی خاک را می‌توان از روش‌های شبه‌استاتیکی مانند روابط مونونابه- اکابه محاسبه و این مقادیر در محاسبات پایداری و سازه‌ای دیوار منظور شود. همچنین نقطه اثر اضافه فشار دینامیکی را می‌توان بین $0/45$ تا $0/6$ ارتفاع دیوار از پای دیوار در نظر گرفت. هر چه صلبیت دیوار کمتر باشد مقادیر بزرگتری برای نقطه اثر اختیار می‌شود.			



دفتر مقررات ملی و کنترل ساختمان

راهنمای تشریحی پاسخنامه سوالات دفترچه A رشته عمران (اجرا)

آزمون مهرماه ۱۴۰۲

سوال ۱۸:

مبحث ۷	بند: ۷-۵-۸-۳-۱	صفحه: ۶۸	گزینه صحیح: ۴
--------	----------------	----------	---------------

توضیحات:

از مهاربندی‌ها می‌توان به عنوان عناصر موقتی یا دائمی سازه نگهدارنده استفاده کرد. مهاربندی‌هایی که بیشتر از دو سال مورد استفاده قرار می‌گیرند باید به عنوان مهاربندی‌های دائمی طراحی شوند.

این مهارها از نوع موقت هستند. طبق جدول و توضیحات زیر جدول می‌توان از 125% بار طراحی نیز استفاده نمود. به طور مثال مهار با ظرفیت 80t طبق توضیحات بالا قابل قبول است.

جدول ۷-۵-۹ آزمایش باربری مهارها

حالت	شرایط کارگاه و خاک	بار آزمایش	حداقل تعداد آزمایش‌ها
۱	وجود تجربه در خاک و مهار مورد نظر در نزدیکی کارگاه وجود داشته باشد	۱۵۰٪ بار طراحی	۵٪ از تعداد کل مهارها باید آزمایش شوند.
۲	تجربه در خاک و مهار مورد نظر وجود داشته باشد اما نه در نزدیکی کارگاه	۱۵۰٪ بار طراحی	۵٪ از تعداد کل مهارها باید آزمایش شوند. همچنین ۳ الی ۳ مهار تا ۲۰۰٪ بار طراحی آزمایش شود.
۳	تجربه در خاک و مهار مورد نظر وجود نداشته باشد	۱۵۰٪ بار طراحی	۱۰٪ از تعداد کل مهارها باید آزمایش شوند. همچنین ۲ الی ۳ مهار تا ۲۵۰٪ بار طراحی آزمایش شود.

سوال ۱۹:

مبحث ۷	جدول: ۷-۳-۲	صفحه: ۲۴	گزینه صحیح: ۴
--------	-------------	----------	---------------

توضیحات:

طبق مبحث ۷ مقررات ملی ساختمان جدول ۷-۳-۲ و صفحه ۲۴ گزینه ۴ صحیح است.

سوال ۲۰:

مبحث ۸	بند: ۸-۲-۲-۱۰	صفحه: ۴۰	گزینه صحیح: ۱
--------	---------------	----------	---------------

توضیحات:

۵- برای پی‌سازی استفاده از بتن خرده‌سنگی با مصرف حداقل ۷۰ درصد بتن با مقاومت فشاری ۲۸ روزه ۲۰ مگاپاسکال و ۳۰ درصد سنگ لاشه یا خرده‌سنگ، مجاز است.



راهنمای تشریحی پاسخنامه سوالات دفترچه A رشته عمران (اجرا)

آزمون مهرماه ۱۴۰۲

سوال ۲۱:

مبحث ۸	بند: ۲-۳-۴-۳-۸	صفحه: ۵۰	گزینه صحیح: ۲
توضیحات:			
۲-۳-۴-۳-۸ دیوار بنایی مسلح			
<p>ضخامت اسمی دیوار سازه‌ای مسلح نباید از ۱۵۰ میلی‌متر کمتر باشد. در مورد دیوار باربر بنایی مسلح با واحد آجر سوراخ‌دار، ضخامت اسمی ۱۰۰ میلی‌متر مجاز است، به شرط آن‌که مقاومت واحد سطح خالص بیشتر از ۵/۵ مگاپاسکال باشد، نسبت لاغری بزرگتر از ۲۵ نباشد، واحدها در پیوند ممتد قرار گیرند، اندازه قطر میلگرد بیشتر از ۱۲ میلی‌متر نباشد و حداکثر یک میلگرد با یک وصله در هر سوراخ قرار گیرد.</p>			

سوال ۲۲:

مبحث ۸	بند: ۱-۵-۳-۸	صفحه: ۵۵	گزینه صحیح: ۳
توضیحات:			
<p>۸- در دیوار غیرسازه‌ای غیرمسلح که با واحدهای مصالح بنایی (آجر و بلوک سفالی یا سیمانی) ساخته شده و طول آن از ۲/۵ متر بیشتر باشد، لازم است در سه تراز مختلف در ناحیه یک‌سوم میانی ارتفاع دیوار از میلگرد بستر استفاده شود. میلگرد بستر باید شامل حداقل دو میلگرد طولی، هر کدام به قطر حداقل ۶ میلی‌متر، که در فاصله‌ای برابر دوسوم ضخامت دیوار از یکدیگر به صورت قرینه در بند بستر قرار می‌گیرند، باشد. این میلگردها باید توسط میلگردهای عرضی به قطر حداقل ۶ میلی‌متر و در فواصل حداکثر ۲۵۰ میلی‌متر به یکدیگر متصل شوند. میلگردهای بستر باید بدون انفصال در سرتاسر دیوار تا محل کلاف‌های قائم ادامه یافته و در داخل آن‌ها مهار شوند.</p>			



راهنمای تشریحی پاسخنامه سوالات دفترچه A رشته عمران (اجرا)

آزمون مهرماه ۱۴۰۲

سوال ۲۳:

مبحث ۸	بند: ۸-۲-۲-۲-۶-۲	صفحه: ۳۷	گزینه صحیح: ۴
توضیحات: ۴- ملات گچ و خاک، به علت زودگیر بودن، برای اجرای سقف‌های تاق ضربی استفاده می‌شود.			

سوال ۲۴:

مبحث ۸	بند: ۸-۳-۳-۸-۴	صفحه: ۵۲	گزینه صحیح: ۳
توضیحات: ۳- طول تکیه‌گاه تیر نعل درگاه در هر طرف باید حداقل ۳۵۰ میلی‌متر یا یک دهم طول دهانه، هر کدام که بیشتر است، در نظر گرفته شود.			

سوال ۲۵:

مبحث ۸	بند: ۸-۵-۵-۲-۳	صفحه: ۱۱۱	گزینه صحیح: ۱
توضیحات: جدول ۸-۵-۲ حداقل اندازه میلگرد عرضی (خمشی) پی در هر ۳۰۰ میلی‌متر طول دیوار			
تعداد طبقات (با احتساب زیر زمین)			نوع خاک محل ساخت
۳	۲	۱	
حداقل اندازه میلگرد عرضی (خمشی)			
Φ ۱۲	Φ ۱۲	Φ ۱۲	خاک‌هایی که مقاومت آن‌ها بیش از ۲ کیلوگرم بر سانتی‌متر مربع باشد.
Φ ۱۴	Φ ۱۲	Φ ۱۲	خاک‌هایی که مقاومت آن‌ها بین ۱/۵ تا ۲ کیلوگرم بر سانتی‌متر مربع باشد.
Φ ۱۴	Φ ۱۴	Φ ۱۲	خاک‌هایی که مقاومت آن‌ها بین ۱ تا ۱/۵ کیلوگرم بر سانتی‌متر مربع باشد.



راهنمای تشریحی پاسخنامه سوالات دفترچه A رشته عمران (اجرا)

آزمون مهرماه ۱۴۰۲

سوال ۲۶:

مبحث ۸	بند: ۸-۳-۵-۱۱	صفحه: ۶۰	گزینه صحیح: ۲
توضیحات: ۵- اطراف ساختمان تا فاصله یک متر باید با شیب ۳ درصد برای عدم نفوذ آب برف و باران به دیوار، با بتن سیمانی، بتن آسفالتی یا مصالح مناسب دیگر پوشیده شود.			

سوال ۲۷:

مبحث ۹	بند: ۹-۲۰-۹-۵-۵	صفحه: ۴۰۸	گزینه صحیح: ۴
توضیحات: ۹-۲۰-۹-۵-۵ در شمع‌هایی که بار سازه‌های با شکل پذیری متوسط و یا زیاد را تحمل می‌کنند، و یا شمع‌هایی که در زمین نوع IV حفاری شده‌اند، باید از آرماتورهای عرضی مطابق بندهای ۹-۲۰-۳-۳-۶ تا ۹-۲۰-۳-۳-۶ در محدوده‌ی ۷ برابر قطر شمع در بالا و پایین مقطعی از شمع که خاک مجاور آن در لایه‌ی زیر مقطع سخت بوده و در لایه‌ی بالای آن نرم و روان‌گرا می‌باشد، استفاده گردد.			



راهنمای تشریحی پاسخنامه سوالات دفترچه A رشته عمران (اجرا)

آزمون مهرماه ۱۴۰۲

سوال ۲۸:

مبحث ۹	جدول ۹-۱-۱۱ و ۱۲	صفحه: ۵۲۱-۵۲۲	گزینه صحیح: ۱
توضیحات:			
۳	ترافیک ماشین آلات صنعتی با چرخ لاستیکی متوسط	کف‌های صنعتی معمولی	زیر اساس آماده شده، سنگ دانه با سختی سایشی I.A30، پر کردن درزها با پر کننده و درز گیر مناسب، مقاومت در برابر سایش، عمل آوری رده‌ی ۳
جدول ۹-۱-۱۲ مقادیر مقاومت و اسلامپ برای انواع کف‌ها (بدون روان کننده [۱])			
نوع کف	حداقل رده بتن	حداکثر اسلامپ، میلی‌متر	
۱	C20	۹۰	
۲	C25	۹۰	
۳	C30	۷۰	
۴	C35	۴۰	



راهنمای تشریحی پاسخنامه سوالات دفترچه A رشته عمران (اجرا)

آزمون مهرماه ۱۴۰۲

سوال ۲۹:

مبحث ۹	جدول: ۹-۱-۱ و ۹-۱-۱۰	صفحه: ۵۰۲-۵۱۷	گزینه صحیح: ۳
توضیحات:			
جدول ۹-۱-۱۰ مقدار کل حباب‌های هوا برای بتن مقاوم در برابر یخ زدن و آب شدن			
مقدار درصد هوا* در شرایط محیطی		حداکثر اندازه‌ی اسمی سنگ دانه (میلی متر)	
XFT1	XFT3 و XFT2		
۶	۷/۵	۹/۵	
۵/۵	۷	۱۲/۵	
۵	۶	۱۹	
۴/۵	۶	۲۵	
۴/۵	۵/۵	۳۸	
۴	۵	۵۰	

A

سوال ۳۰:

مبحث ۹	بند:	صفحه: ۳۹۹	گزینه صحیح: ۲
توضیحات:			
۹-۲۰-۸-۶ حداقل ضخامت دیافراگم‌ها			
۹-۲۰-۸-۶-۱ حداقل ضخامت دیافراگم‌هایی که به طور یک‌پارچه ساخته می‌شوند، ۵۰ میلی متر؛ و حداقل ضخامت دیافراگم‌هایی که بر روی قطعات پیش ساخته ریخته می‌شوند و عملکرد مرکب با آن‌ها ندارند، ۶۵ میلی متر می‌باشد.			



راهنمای تشریحی پاسخنامه سوالات دفترچه A رشته عمران (اجرا)

آزمون مهرماه ۱۴۰۲

سوال ۳۱:

مبحث ۹	بند: ۹-۱۰-۷-۳-۸	صفحه: ۱۷۲	گزینه صحیح: ۲
توضیحات:			
ب- ارتفاع کلی مجموعه‌ی گل‌میخ برشی باید حداقل برابر ضخامت دال منهای مجموع (۱) تا (۳) باشد:			
(۱) پوشش بتن میلگردهای خمشی فوقانی			
(۲) پوشش بتن روی ریل پایه‌ی گل‌میخ			
(۳) نصف قطر میلگرد خمشی در کشش			

سوال ۳۲:

مبحث ۹	بند: ۹-۲۲-۵-۳-۲	صفحه: ۴۶۵	گزینه صحیح: ۱
توضیحات:			
طبق مبحث ۹ مقررات ملی ساختمان بند ۹-۲۲-۵-۳-۲ و صفحه ۴۶۵ گزینه ۱ صحیح است.			

سوال ۳۳:

مبحث ۹	بند: ۹-۲۱-۴-۱-۴	صفحه: ۴۳۷	گزینه صحیح: ۴
توضیحات:			
۹-۲۱-۴-۱-۴ برای وصله‌ی پوششی غیر تماسی در اعضای خمشی، فاصله‌ی عرضی مرکز به مرکز میلگردهای وصله شده نباید از یک پنجم طول وصله و ۱۵۰ میلی متر تجاوز نماید.			



سوال ۳۴:

مبحث ۹	جدول: ۹-۱-۷	صفحه: ۵۱۱	گزینه صحیح: ۳
توضیحات:			
جدول ۹-۱-۷ ضریب اصلاح مقدار سیمان با در نظر گرفتن مواد مکمل سیمانی			
نوع ماده‌ی مکمل سیمانی	حداکثر درصد، نسبت به وزن مواد سیمانی	ضریب اصلاح سیمان	مشخصات لازم
پوزولان طبیعی [۱]	۲۵	۰/۴	استانداردهای ملی ایران به شماره‌ی ۳۴۳۳ و ۳۴۳۲
دوده‌ی سیلیسی [۲]	۱۰	۲/۰	استاندارد ملی ایران به شماره‌ی ۱۳۲۷۸
سرباره‌ی کوره‌ی آهن‌گدازی [۳]	۵۰	۰/۶	استاندارد ملی ایران به شماره‌ی ۳۵۱۷
خاکستر بادی [۴]	۲۵	۰/۴	EN 450-1

سوال ۳۵:

مبحث ۱۰	بند: ۱۰-۴-۳-۵	صفحه: ۴۵۹	گزینه صحیح: ۳
توضیحات:			
<p>۳- نبود سطح تماس کامل بین سطوح با فاصله کمتر از ۲ میلی‌متر، صرف‌نظر از نوع اتصال (جوش شیاربی با نفوذ نسبی یا پیچی)، مجاز است. اگر این فاصله بین ۲ تا ۶ میلی‌متر باشد و بررسی مهندسی نشان دهد که سطح تماس کافی وجود ندارد، باید فواصل خالی با پرکننده فولادی مناسب پر شوند. فولاد پرکننده صرف‌نظر از نوع قطعه اصلی، می‌تواند از جنس فولاد نرمه ساختمانی باشد.</p>			



راهنمای تشریحی پاسخنامه سوالات دفترچه A رشته عمران (اجرا)

آزمون مهرماه ۱۴۰۲

سوال ۳۶:

مبحث ۱۰	بند: ۱۰-۲-۹-۳-۲	صفحه: ۲۰۹-۲۱۰-۲۱۱	گزینه صحیح: ۱
توضیحات:			
۲- برای قطعات رنگ‌نشده‌ای که تحت اثر خوردگی ناشی از عوامل جوی قرار داشته باشند، فاصله از مرکز هر سوراخ تا نزدیک‌ترین لبه قطعه در هر راستا نباید از هشت برابر ضخامت نازک‌ترین قطعه و 125 میلی‌متر بیشتر شود.			

سوال ۳۷:

مبحث ۱۰	بند: ۱۰-۴-۳	صفحه: ۴۷۰	گزینه صحیح: ۲
توضیحات:			
۱۰-۴-۳ ضوابط اجرایی			
۱۰-۴-۳-۱ شرایط غیرمجاز جوشکاری			
جوشکاری در شرایط زیر مجاز نیست:			
الف) زمانی که دمای محیط کار کمتر از 10- درجه سلسیوس است.			
ب) زمانی که دمای فلز پایه کمتر از مقادیر ذکر شده در جدول ۱۰-۴-۵ است.			
پ) زمانی که سطح کار مرطوب یا در معرض بارش باران و برف است.			
ت) زمانی که محل جوشکاری در معرض وزش باد با سرعت بیش از 10 کیلومتر بر ساعت است.			
ث) زمانی که پرسنل جوشکاری تحت شرایط غیر ایمن و نامتعادل هستند.			



دفتر مقررات ملی و کنترل ساختمان

راهنمای تشریحی پاسخنامه سوالات دفترچه A رشته عمران (اجرا)

آزمون مهرماه ۱۴۰۲

سوال ۳۸:

مبحث ۱۰	جدول: ۱۰-۴-۵	صفحه: ۴۷۳	گزینه صحیح: ۱		
توضیحات:					
جدول ۱۰-۴-۵: حداقل پیش گرمایش و درجه حرارت عبورهای میانی					
مشخصات ورق	روش جوشکاری	نوع فولاد	طبقه		
				ضخامت ورق (میلی متر)	حداقل درجه حرارت ورق (سانتی گراد)
A	جوش دستی با الکتروود روکش دار (غیر از الکترودهای کم هیدروژن)	St37 St52	طبقه		
				≤ 20	20
				$20 < t \leq 40$	65
B	جوش دستی با الکتروود روکش دار کم هیدروژن جوش زیرپودری جوش تحت حفاظ گاز (الکتروود فلزی یا تنگستن) جوش با الکتروود توپودری	St37 St52	طبقه		
				$40 < t \leq 65$	110
				$t > 65$	150
C	جوش دستی با الکتروود روکش دار کم هیدروژن جوش زیرپودری جوش تحت حفاظ گاز (الکتروود فلزی یا تنگستن) جوش با الکتروود توپودری	$F_y \geq 400 \text{ MPa}$	طبقه		
				≤ 20	10
				$20 < t \leq 40$	65

سوال ۳۹:

مبحث ۱۰	بند: ۱۰-۴-۳-۲	صفحه: ۴۵۶-۴۵۷	گزینه صحیح: ۲
توضیحات:			
طبق مبحث ۱۰ مقررات ملی ساختمان بند ۱۰-۴-۳ و صفحات ۴۵۶ و ۴۵۷ گزینه ۲ صحیح است.			

سوال ۴۰:

مبحث ۱۰	بند: ۱۰-۴-۳	صفحه: ۴۵۵	گزینه صحیح: ۳
توضیحات:			
طبق مبحث ۱۰ مقررات ملی ساختمان بند ۱۰-۴-۳ و صفحه ۴۵۵ گزینه ۳ صحیح است.			



سوال ۴۱:

مبحث ۱۰	بند: ۱۰-۴-۵	صفحه: ۴۷۵	گزینه صحیح: ۴
<p>توضیحات:</p> <p>۱۰-۴-۵ اتصال با پیچ</p> <p>شکل ۱۰-۴-۳ اجزای مختلف مجموعه پیچ و مهره را نشان می‌دهد. طول گیر پیچ، فاصله خالص مابین واشر کلگی پیچ (در صورت وجود) تا واشر مهره (در صورت وجود) است که شامل ضخامت همه قطعات اتصال می‌شود.</p> <p>شکل ۱۰-۴-۳: اجزای مختلف پیچ و مهره</p>			

سوال ۴۲:

مبحث ۱۰	بند:	صفحه: ۴۰۹	گزینه صحیح: ۴
<p>توضیحات:</p> <p>همواره BFP طول ناحیه محافظت شده بیشتری دارد.</p>			

سوال ۴۳:

توضیحات:	بند:	صفحه:	گزینه صحیح: حذف
----------	------	-------	-----------------



راهنمای تشریحی پاسخنامه سوالات دفترچه A رشته عمران (اجرا)

آزمون مهرماه ۱۴۰۲

سوال ۴۴:

مبحث ۱۰	بند: ۱۰-۴-۵	صفحه: ۴۷۵-۴۷۶	گزینه صحیح: ۲
توضیحات: چ) هیچ نوع مصالح قابل تراکم مانند واشرهای لاستیکی یا فنری یا مواد عایق‌بندی نباید در لایه‌های اتصال وجود داشته باشد.			

سوال ۴۵:

مبحث ۱۱	بند: ۱۱-۶-۵-۲-۲	صفحه: ۴۹	گزینه صحیح: ۴
توضیحات: ۱۱-۶-۵-۲-۲ استفاده از روش تیلت-آپ برای دیوارهای باربر ساختمان‌های متعلق به گروه خطرپذیری ۱، ۲ و ۳ در مناطق لرزه‌خیز با خطر نسبی خیلی زیاد ممنوع است.			

سوال ۴۶:

مبحث ۱۱	بند: ۱۱-۶-۲-۲	صفحه: ۳۹	گزینه صحیح: ۱
توضیحات: ۱۱-۶-۲-۲-۶ اتصال مهاربندی‌های تسمه‌ای قطری به عناصر متقاطع با آنها در طول مهاربند ضروری است.			

سوال ۴۷:

مبحث ۱۲	بند: ۱۲-۴-۱۲	صفحه: ۳۱	گزینه صحیح: ۳
توضیحات: ۱۲-۴-۱۲ گتر حفاظتی ۱۲-۴-۱۲-۱ به منظور حفاظت قسمت‌های پایینی ساق پای کارگرانی که در معرض پاشش فلزات مذاب یا جرقه‌های جوشکاری یا برشکاری قرار دارند باید گتر حفاظتی مناسب تهیه و در اختیار آنها قرار گیرد.			



راهنمای تشریحی پاسخنامه سوالات دفترچه A رشته عمران (اجرا)

آزمون مهرماه ۱۴۰۲

سوال ۴۸:

مبحث ۱۲	بند: ۲-۷-۱۲	صفحه: ۵۰-۵۱	گزینه صحیح: ۲
توضیحات: طبق مبحث ۱۲ مقررات ملی ساختمان بند ۲-۷-۱۲ و صفحات ۵۰ و ۵۱ گزینه ۲ صحیح است.			

سوال ۴۹:

مبحث ۱۲	بند: ۲-۵-۱۲ و ۴	صفحه: ۳۳-۳۴-۳۵	گزینه صحیح: ۴
توضیحات: طبق مبحث ۱۲ مقررات ملی ساختمان بند ۲-۵-۱۲ و ۴ و صفحات ۳۳، ۳۴ و ۳۵ گزینه ۴ صحیح است.			

سوال ۵۰:

مبحث ۲	بند: ۲-۴-۲	صفحه: ۳	گزینه صحیح: ۱
توضیحات: طبق مبحث ۲ مقررات ملی ساختمان بند ۲-۴-۲ و صفحه ۳ گزینه ۱ صحیح است.			

سوال ۵۱:

استاندارد ۲۸۰۰	بند: ۲-۳-۳-۳	صفحه: ۵۱	گزینه صحیح: ۳
توضیحات: طبق استاندارد ۲۸۰۰ بند ۲-۳-۳-۳ و صفحه ۵۱ گزینه ۳ صحیح است.			

سوال ۵۲:

استاندارد ۲۸۰۰	بند:	صفحه:	گزینه صحیح: ۴
توضیحات: طبق استاندارد ۲۸۰۰ گزینه ۴ صحیح است.			



راهنمای تشریحی پاسخنامه سوالات دفترچه A رشته عمران (اجرا)

آزمون مهرماه ۱۴۰۲

سوال ۵۳:

استاندارد ۲۸۰۰	بند:	صفحه:	گزینه صحیح: ۲
توضیحات: طبق استاندارد ۲۸۰۰ گزینه ۲ صحیح است.			

سوال ۵۴:

استاندارد ۲۸۰۰	بند:	صفحه: ۱۲۹	گزینه صحیح: ۱
توضیحات: طبق استاندارد ۲۸۰۰ و صفحه ۱۲۹ گزینه ۱ صحیح است.			

سوال ۵۵:

مبحث ۶	بند: ب-۶-۴-۶	صفحه: ۱۴۰	گزینه صحیح: ۳
توضیحات: طبق مبحث ۶ مقررات ملی ساختمان بند ب-۶-۴-۶ و صفحه ۱۴۰ گزینه ۳ صحیح است.			

سوال ۵۶:

راهنمای جوش و اتصالات	بند: ۶-۶	صفحه: ۱۶۵	گزینه صحیح: ۱
توضیحات: طبق راهنمای جوش و اتصالات بند ۶-۶ و صفحه ۱۶۵ گزینه ۱ صحیح است.			

سوال ۵۷:

قانون کار	ماده: ۹۵	صفحه:	گزینه صحیح: ۱
توضیحات: طبق قانون کار ماده ۹۵ گزینه ۱ صحیح است.			



راهنمای تشریحی پاسخنامه سوالات دفترچه A رشته عمران (اجرا)

آزمون مهرماه ۱۴۰۲

سوال ۵۸:

قانون مالیات ۱۳۹۴	ماده: ۱	صفحه:	گزینه صحیح: ۴
توضیحات: طبق قانون مالیات ۱۳۹۴ ماده ۱ گزینه ۴ صحیح است.			

سوال ۵۹:

شرایط عمومی پیمان	ماده: ۴۶	صفحه: ۱۹۳	گزینه صحیح: ۲
توضیحات: طبق شرایط عمومی پیمان ماده ۴۶ و صفحه ۱۹۳ گزینه ۲ صحیح است.			

سوال ۶۰:

مبحث ۲	بند: ۳-۴-۸	صفحه: ۴۰	گزینه صحیح: ۳
توضیحات: طبق مبحث ۲ مقررات ملی ساختمان بند ۳-۴-۸ و صفحه ۴۰ گزینه ۳ صحیح است.			